

Polizor unghiular 1500W 125mm



Instrucțiuni de utilizare Traducerea instrucțiunilor originale

PĂSTRAȚI ACEST MANUAL DE INSTRUCȚIUNI

Acest document conține instrucțiuni de siguranță, instrucțiuni de utilizare și informații privind garanția.

Păstrați documentul împreună cu dovada de cumpărare într-un loc uscat.



INTRODUCERE

Vă mulțumim că ați cumpărat produsul nostru, care a fost supus unui proces riguros de asigurare a calității. Am depus toate eforturile pentru a vă livra produsul în stare perfectă. Dacă doriți să rezolvați orice problemă sau dacă doriți ajutor sau sfaturi, vă rugăm să contactați departamentul nostru de servicii pentru clienți.

SIGURANȚĂ

Respectați întotdeauna următoarele măsuri de siguranță de bază înainte de a lucra cu uneltele electrice pentru a reduce riscul de incendiu, electrocutare și vătămare corporală. Citiți acest manual pentru a obține informații despre scopul și limitele sculei și pentru a înțelege potențialele pericole asociate cu utilizarea sculei.

GARANȚIE

Acest produs este acoperit de o garanție de 24 de luni de la data cumpărării și este valabilă numai pentru primul cumpărător. Această garanție acoperă numai defectele datorate materialelor sau manoperei defecte care apar în perioada de garanție.

Garanția nu acoperă consumabilele. Producătorul se angajează să repare sau să înlocuiască produsul la discreția sa, cu condiția ca: produsul să fie utilizat în conformitate cu

instrucțiunile din manualul de instrucțiuni al produsului și nu a fost folosit în mod necorespunzător, supraîncărcat sau utilizat în alte scopuri decât cele pentru care este destinat. Produsul nu a fost dezasamblat, manipulat, întreținut de persoane neautorizate sau utilizat pentru a fi împrumutat altor persoane. Compania de transport este responsabilă pentru orice daune cauzate de transport - garanția nu acoperă daunele cauzate de transport. Revendicările în cadrul acestei garanții trebuie să fie făcute în primul rând direct la vânzător în timpul perioadei de garanție. Produsul poate fi returnat la producător doar în cazuri excepționale. În cazul în care produsul este returnat producătorului, clientul este responsabil de securizarea adecvată a transportului și de anexarea unei scurte descrieri a daunelor. O copie a facturii sau o altă dovadă a achiziției trebuie să însoțească transportul. Producătorul nu va fi răspunzător pentru nicio pierdere sau daună specială, extraordinară, directă, indirectă, accidentală sau consecventă în cadrul acestei garanții.

LEGEA STATULUI

Garanția nu afectează niciun drept legal.

ÎNDEPĂRTAREA PRODUSULUI

În cazul în care produsul nu poate fi reparat și trebuie eliminat, acest lucru trebuie făcut într-un mod corespunzător. Este interzisă aruncarea aparatului în deșeurile menajere. Pentru a păstra resursele naturale la un nivel adecvat și pentru a minimiza impactul negativ asupra mediului, aparatul trebuie reciclat sau eliminat într-un mod ecologic. Aparat se aruncă într-un loc desemnat. Dacă aveți îndoieli, contactați autoritățile locale pentru informații despre locurile de reciclare sau de eliminare disponibile pentru acest tip de produs.

INFORMAȚII GENERALE DE SIGURANȚĂ

Citiți, înțelegeți și respectați instrucțiunile din acest document înainte de a utiliza aparatul. Acest lucru este deosebit de important pentru a asigura siguranța utilizatorului și o durată de viață lungă și fără probleme a aparatului.

Aflați cum ar trebui utilizate uneltele electrice, care sunt limitele acestora și riscurile potențiale.

Păstrați acest manual într-un loc sigur pentru a-l putea folosi mai târziu.

Preveniți pornirea accidentală - deconectați aparatul de la priza electrică

Înainte de a porni aparatul, asigurați-vă că toate cheile de reglare au fost scoase din aparat. Asigurați-vă că întrerupătorul de alimentare este în poziția OFF înainte de a conecta aparatul la o priză electrică. Ștecherul aparatului trebuie să fie scos din priză atunci când aparatul nu este utilizat și când se efectuează operațiuni de lubrifiere, întreținere, reglare sau înlocuire a accesoriilor.

Verificați dacă dispozitivul și componentele sale nu sunt deteriorate

Înainte de a utiliza o unealtă electrică, evaluați întotdeauna cu atenție dacă unealta va funcționa corect (dacă există componente deteriorate etc.) și dacă își va îndeplini funcțiile. Trebuie verificată reglarea pieselor mobile.

Verificați dacă niciuna dintre componentele unității nu este deteriorată și asigurați-vă că unitatea a fost instalată corect.

Verificați dacă nu există factori care ar putea afecta funcționarea sculei electrice.

Cu excepția cazului în care se prevede altfel în manualul de instrucțiuni, protecțiile deteriorate sau alte părți ale sculei electrice trebuie reparate sau înlocuite de un centru de service autorizat.

Orice întrerupător care nu funcționează corect trebuie înlocuit de un centru de service autorizat.

Nu utilizați unelte electrice al căror întrerupător nu funcționează corect.

Praful generat în timpul prelucrării materialelor este dăunător pentru sănătate.

Purtați întotdeauna o mască de protecție adecvată.

Purtați întotdeauna ochelari de protecție, mănuși, mască, protecție auditivă și pantofi de siguranță antiderapanți atunci când lucrați.

Nu purtați haine largi sau bijuterii care ar putea fi prinse în părțile mobile ale aparatului. În cazul în care utilizatorul are părul lung, acesta trebuie să fie legat la spate.

Lucrul cu echipamentul trebuie efectuat întotdeauna pe o suprafață stabilă.

Prindeți întotdeauna ferm piesa de prelucrat folosind un menghină sau un alt dispozitiv de prindere. Păstrați zona de lucru curată și ordonată.

Folosiți întotdeauna ambele mâini atunci când lucrați cu unelte electrice.

Nu deschideți și nu modificați în niciun fel scula electrică sau accesoriile acesteia.

Nu expuneți scula electrică la ploaie și nu utilizați aparatul în zone umede sau umede. Zona de lucru în care se utilizează aparatul trebuie să fie bine luminată.

Nu utilizați uneltele electrice în zone în care există riscul de explozie sau de incendiu din cauza materialelor combustibile, a lichidelor inflamabile, a vopselelor, lacurilor, benzinei etc.

A nu se păstra la îndemâna copiilor și a animalelor

Copiii și animalele de companie trebuie să fie ținute întotdeauna departe de zona în care se lucrează la aparat. Aparatul trebuie depozitat într-un loc bine închis și uscat, departe de accesul copiilor.

Utilizați echipamentul adecvat

Selectați tipul corect de echipament pentru tipul de activitate care se desfășoară. Nu utilizați echipamentul în alte scopuri decât cele pentru care este destinat. Nu suprasolicitați dispozitivul.

Nu supraîncărcați dispozitivul

Echipamentul își va îndeplini rolul mai eficient și mai sigur dacă este utilizat în scopul pentru care a fost proiectat.

Îngrijirea echipamentului

Elementele de tăiere trebuie să fie întotdeauna ascuțite și curate pentru a asigura o funcționare mai bună și mai sigură a mașinii.

Urmați instrucțiunile de lubrifiere și înlocuire a accesoriilor.

Mânerile echipamentului trebuie să fie întotdeauna uscate, curate și lipsite de ulei și grăsime. Verificați dacă gurile de aerisire sunt curate și fără praf.

Gurile de aerisire blocate pot cauza supraîncălzirea și deteriorarea motorului.

În cazul în care echipamentul urmează să fie utilizat pentru lucrul la înălțime, utilizați schele dotate cu balustrade pentru a asigura o stabilitate suficientă.

Protecție împotriva șocurilor electrice

Nu atingeți componentele conectate la pământ (de exemplu, țevi, radiatoare, mașini de spălat vase și frigidere).

Cabluri de alimentare

Nu trageți niciodată de cablul de alimentare pentru a-l deconecta de la priză. Nu deplasați niciodată scula electrică cu ajutorul cablului de alimentare.

Țineți cablul de alimentare departe de surse de căldură, uleiuri, solvenți și margini ascuțite. Verificați cablul de alimentare al unității - dacă este deteriorat, acesta trebuie înlocuit de un centru de service autorizat.

Cablurile de prelungire trebuie verificate periodic și înlocuite dacă este necesar.

NU utilizați cabluri de prelungire cu 2 conductori. Folosiți întotdeauna prelungitoare cu 3 fire sau bobine conectate la o priză cu împământare.

Cablurile prelungitoare trebuie să fie întotdeauna derulate în întregime.

Pentru cablurile de prelungire de până la 15 metri, utilizați un cablu de 1,5 mm².

Pentru cabluri de prelungire mai lungi de 15 metri, utilizați un cablu de 2,5 mm². Protejați cablul prelungitor de obiecte ascuțite, de căldură excesivă și de locuri umede sau umede.

Aceste scule electrice îndeplinesc standardele și cerințele naționale și internaționale de siguranță. Reparațiile trebuie efectuate numai de către personal calificat, folosind piese de schimb originale. Nerespectarea recomandărilor de mai sus poate duce la o utilizare nesigură.

INSTRUCȚIUNI SPECIFICE DE SIGURANȚĂ

Utilizarea în siguranță a polizorului unghiular și a discurilor de rectificat

Atenție! Discurile diamantate nu trebuie utilizate niciodată pentru tăierea și șlefuirea metalelor.

Discurile de tăiere și polizare sunt fragile și trebuie manevrate cu cea mai mare grijă.

Utilizarea discurilor de tăiere și de rectificat deteriorate, montate necorespunzător sau uzate este periculoasă și poate provoca răni grave.

Discurile de rectificat și de tăiat trebuie manipulate și transportate cu cea mai mare grijă.

Discurile de rectificat și de tăiat trebuie depozitate astfel încât să se prevină deteriorarea mecanică și contaminarea cu substanțe care pot provoca deteriorarea elementelor de fixare.

Trebuie respectate informațiile de pe discurile de tăiere și de rectificat referitoare la limitările de utilizare, siguranță sau alte aspecte. În cazul în care are îndoieli cu privire la alegerea corectă a lamei, utilizatorul trebuie să consulte producătorul sau furnizorul.

Înainte de instalare și înainte de fiecare utilizare a discului de tăiere sau de polizare, inspectați-l pentru a vedea dacă prezintă fisuri, deteriorări, semne de uzură excesivă, contaminare sau orice altceva care ar putea afecta funcționarea în siguranță.

Discurile de șlefuit și de tăiat trebuie asamblate în conformitate cu instrucțiunile din manualul produsului. După asamblare, discurile de rectificat și de tăiat trebuie să fie puse în funcțiune fără sarcină - în acest timp, verificați dacă nu există niciun zgomot puternic sau vibrații provenind de la mașină și de la disc. Dacă acest lucru se întâmplă, mașina trebuie oprită imediat și roata trebuie reverificată pentru a se asigura că a fost montată și reglată corect.

Polizorul unghiular nu trebuie să fie utilizat fără capacul de protecție montat.

În funcție de tipul de muncă, ar trebui să se utilizeze echipament individual de protecție.

Echipamentul individual de protecție include mănuși adecvate, protecție auditivă, ochelari de protecție, protecție respiratorie și cizme de lucru cu "nas" metalic.

Folosiți numai lamele proiectate pentru tipul de lucru. Respectați toate instrucțiunile de siguranță și restricțiile privind utilizarea acestora.

Folosirea unui tip greșit de discuri de șlefuit sau de tăiat poate provoca vătămări grave.

La rectificare, unghiul dintre roata de rectificat și piesa de prelucrat trebuie să fie între 30 și 40°.

Înainte de a așeza polizorul pe masa de lucru sau pe podea, opriți-l și așteptați ca lama să se oprească.

Polizoarele unghiulare nu trebuie utilizate la înălțimea umerilor.

Discurile de rectificat și de tăiat nu trebuie utilizate la viteze mai mari decât cele indicate pe roata respectivă.

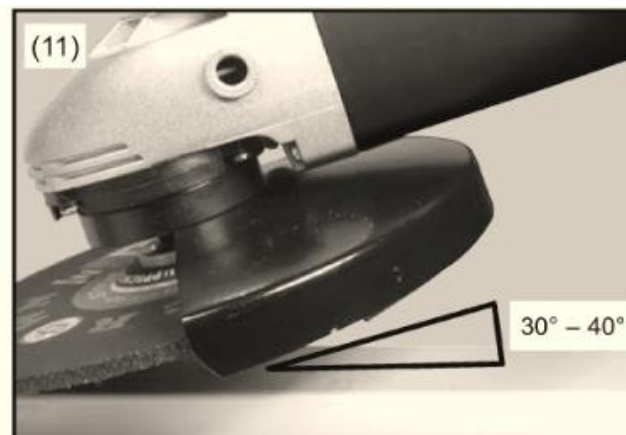
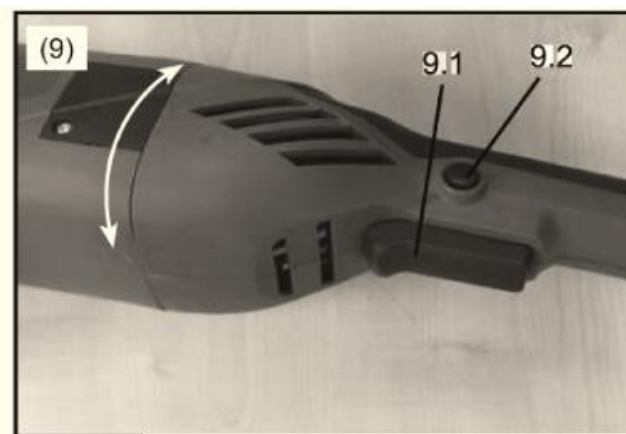
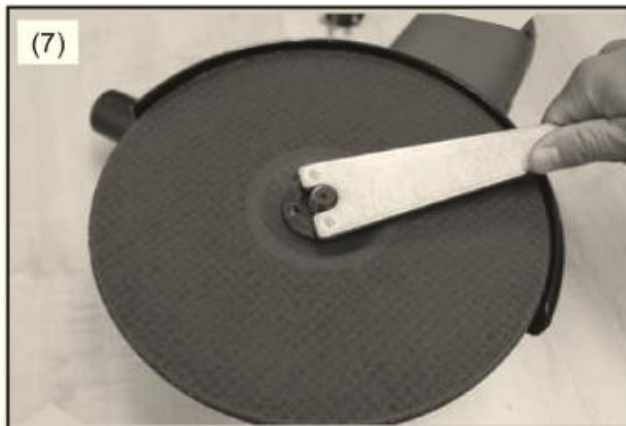
Discurile de tăiere și de șlefuire trebuie să fie utilizate uscate. Utilizarea apei este foarte periculoasă și poate duce la șocuri electrice.

Nu utilizați discuri mai mari decât cele specificate. Folosiți numai discuri care sunt proiectate pentru utilizarea cu acest polizor unghiular.

Turația indicată pe roată trebuie să fie întotdeauna mai mare decât turația polizorului unghiular.

PIESE ȘI COMENZI (Fig. 1) (fotografiile ilustrative)





1	Polizor unghiular	6	Puncte de poziționare a mânerului
2	Blocaj pentru arbore	7	Comutator pornit/oprit
3	Pad	8	Mâner
4	Piuliță pentru siguranța discului	9	Cheie
5	Copertă	10	Comutator de viteză (opțional)

SERVICE

COMENZI ALE POLIZORULUI UNGHIULAR (FIG. 2 ȘI 3)

Privind polizorul de sus, dispozitivul de blocare a axului este situat în mijlocul carcasei de angrenaje (Fig. 2).

Punctele de amplasare a mânerului (în funcție de faptul că utilizatorul este stângaci sau dreptaci) sunt situate de o parte și de alta a capacului gri al angrenajului din partea din față a polizorului unghiular. Săgeata direcțională care indică direcția de rotație a lamei este situată pe partea din față a capacului gri al angrenajului. Întrerupătorul pornit/oprit este situat sub mânerul din spate. În partea din spate a polizorului este amplasat un capac de disc reglabil (Fig. 3). O piuliță de blocare și o șaibă pot fi amplasate în apropierea axului (consultați instrucțiunile de instalare a discului de tăiere).

INSTALAREA SCUTULUI (FIG. 4)

NOTĂ: Capacul de protecție trebuie să fie purtat pe polizorul unghiular în permanență în timpul utilizării. Așezați capacul în poziție și fixați-l prin strângerea șurubului de acoperire (Figura 4).

MONTAREA DISCURILOR DE TĂIERE/ȘLEFUIRE (FIG. 3 ȘI 5)

Asigurați-vă că polizorul unghiular este deconectat de la priză. Întoarceți polizorul unghiular (Fig. 3). Localizați și apăsați butonul de blocare a axului. Folosind cheia furnizată, introduceți-o în găurile piuliței de blocare a lamei.

Rotiți cheia în sens invers acelor de ceasornic pentru a slăbi piulița de blocare.

În cazul în care șaiba de fixare cade, aceasta trebuie pusă la loc. Metoda corectă de instalare este prezentată în figura 5.

NOTĂ: Există diferite tipuri de lame pentru diferite aplicații. Alegeți lama potrivită pentru treaba respectivă. Asigurați-vă că șaibele se află pe arbore. Discul de tăiere/șlefuire trebuie poziționat cu literele orientate în sus în polizor.

MONTAREA NOULUI DISC (FIG. 6 ȘI 7)

Așezați discul pe arborele de pe șaibă. Este posibil să observați o margine ridicată pe disc. Gaura din disc trebuie să corespundă diametrului marginii ridicate - discul trebuie montat în centru (figura 6). Montați piulița de fixare a discului (figura 6). Strângeți-o cu degetele până când este bine fixată. Împingeți șaiba de blocare a fusului și, cu ajutorul cheii furnizate (fig. 7), strângeți șaiba prin rotirea acesteia în sensul acelor de ceasornic până când discul este strâns - nu o strângeți prea tare. Apoi slăbiți blocajul fusului și rotiți polizorul.

Mânerul lateral poate fi montat pe ambele părți ale unității (Fig. 8). Asigurați-vă că mânerul lateral este bine fixat, dar nu-l strângeți prea tare.

Apoi conectați polizorul la o priză electrică adecvată. Se recomandă utilizarea unui dispozitiv de curent rezidual (RCD) aprobat. Dacă aveți îndoieli, consultați un electrician.

PENTRU SIGURANȚA DUMNEAVOASTRĂ, VĂ RUGĂM SĂ RESPECTAȚI URMĂTOARELE INSTRUCȚIUNI

Din motive de siguranță, utilizați întotdeauna polizorul într-o zonă adecvată și desemnată. La polizare sau tăiere se produc scântei fierbinți. Orice componentă din apropiere se poate

aprinde, ceea ce poate duce la incendiu. Citiți toate instrucțiunile de siguranță înainte de a utiliza polizorul unghiular.

PORNIREA ȘI PUNEREA ÎN FUNCȚIUNE A MAȘINII ȘI REGLAREA POZIȚIEI MÂNERULUI DIN SPATE (FIG. 9).

Acest aparat este echipat cu un dispozitiv de siguranță care previne pornirea accidentală. Pentru a porni aparatul, trageți cu degetul arătător trăgaciul de siguranță (9.2) situat pe întrerupător (9.1) și apoi apăsați în același timp butonul ON/OFF. În timp ce aparatul este în funcțiune, puteți elibera declanșatorul de siguranță. Pentru a opri aparatul, apăsați din nou butonul ON/OFF.

Mânerul din spate poate fi rotit cu 90° spre stânga sau spre dreapta.

Dacă aparatul emite zgomote deranjante sau vibrează excesiv, acesta trebuie oprit imediat și deconectat de la sursa de alimentare.

Aflați cauza sau contactați un centru de service pentru consiliere.

O operațiune tipică de tăiere este prezentată în figura 10.

NOTĂ: Purtați mănuși de protecție pentru acest tip de tăiere. Asigurați-vă că plasați un capac de protecție. Încercați întotdeauna să poziționați apărătoarea astfel încât să devieze scânteele departe de utilizator (nu spre acesta). Dacă este posibil, piesa de lucru trebuie fixată cu o menghină sau cu un alt dispozitiv de blocare. Figura 11 prezintă o mașină de rectificat tipică

Funcționare.

NOTĂ: Capacul de protecție a fost poziționat pentru a reflecta scânteele fierbinți (nu spre utilizator). Rectificarea trebuie efectuată cu roata la un unghi de -30°-40° față de piesa de prelucrat (Figura 11).

Se recomandă verificarea regulată a piuliței de montare a lamei, a mânerului lateral și a capacului de protecție atunci când utilizați mașina.

Este important de reținut că șlefuirea metalelor poate produce particule de praf dăunătoare care pot afecta sistemul respirator. Prin urmare, se recomandă utilizarea unei măști omologate de la un comerciant de renume.

Nu scufundați niciodată roata de șlefuit/tăiat în grăsime sau apă. Polizorul unghiular este utilizat pentru tăiere/șlefuire uscată. Nerespectarea acestor reguli poate duce la un șoc electric fatal.

Sistemul de protecție poate fi reglat în funcție de tipul de muncă. Figurile 10 și 11 prezintă cele două tipuri de lucrări efectuate, și anume șlefuirea și tăierea. Capacul de protecție este montat pentru a proteja ochii utilizatorului de scântee. Pentru informații suplimentare, consultați instrucțiunile de siguranță pentru alte echipamente de protecție.

Întotdeauna direcționați cablul de alimentare către partea din spate a dispozitivului. Nivelul sonor poate depăși 85 dB (A).

Utilizatorul trebuie să poarte o protecție auditivă adecvată.

DATE TEHNICE	
Tensiune	230V ~ 50Hz
Motor	1500 W
Viteza fără sarcină	12 000 min ⁻¹
Dimensiunea scutului	125 mm
Clasa de izolare	Clasa II
Axul	M14

Informații privind zgomotul

Valorile măsurate au fost determinate în conformitate cu EN

50144. Nivelurile de zgomot ponderate sunt:

Nivelul presiunii sonore: 91 dB(A):

Nivelul de putere acustică: 104 dB(A):

Protectia mediului



Produsele electrice nu trebuie aruncate împreună cu deșeurile menajere. Acestea trebuie eliminate în instalații de reciclare desemnate. Contactați autoritatea locală pentru informații privind modul de eliminare a aparatelor electrice.



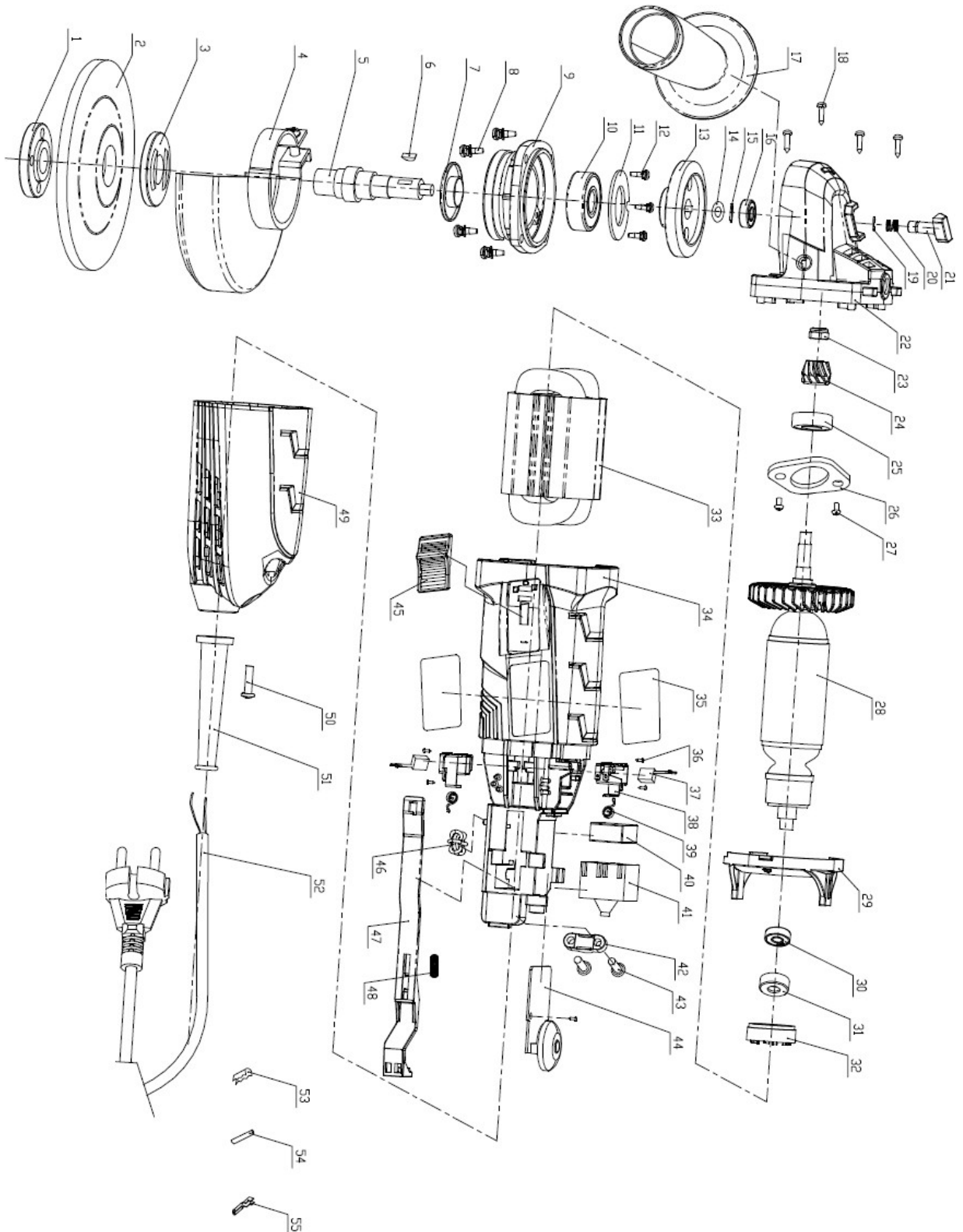
Funcționarea în siguranță a aparatului este posibilă numai dacă ați citit toate informațiile privind funcționarea și măsurile de siguranță și ați urmat cu atenție instrucțiunile din acest manual.

În plus, citiți secțiunea din manual referitoare la regulile de siguranță.



Trebuie utilizate măsuri adecvate de protecție auditivă pentru a preveni deteriorarea auzului. Purtați ochelari de protecție.

**PROIECTAREA
DISPOZITIVULUI KD1554
(S1M-KM18-125B-A)**



**LISTĂ DE PIESE DE SCHIMB
KD1554 (S1M-KM18-125B-A)**

Nu.	Descriere	Cantitate	Nu.	Descriere	Cantitate
1	Placă superioară	1	29	Sticlă frontală	1
2	Roată de rectificat	1	30	Rulment cu bile cu canelură adâncă	1
3	Placă inferioară	1	31	Carcasa de rulment	1
4	Capac abraziv	1	32	Insertie manșon de rulment	1
5	Arbore de ieșire	1	33	Stator	1
6	Legătură semicirculară	1	34	Locuințe	8
7	Coperta din față	1	35	Fișa de punctaj	1
8	Șuruburi cu cap răsfrânt în cruce	4	36	Șuruburi cu cap răsfrânt în cruce	4
9	Coperta din față	1	37	Periile de carbon	1
10	Rulment cu bile cu canelură adâncă	1	38	Suport perie de carbon	1
11	Placă de rulmenți	1	39	Primăvara	1
12	Șuruburi cu cap răsfrânt în cruce		40	Capacitate	1
13	Unelte mari	1	41	Comutator	1
14	Pad	1	42	Plăci de cabluri	1
15	Pad	1	43	Șuruburi cu cap răsfrânt în cruce	2
16	Rulment cu bile cu canelură adâncă	1	44	Regulator de viteză	1
17	Mâner lateral	1	45	Buton	1
18	Șuruburi cu cap răsfrânt în cruce	4	46	Inductanță	1

19	Primăvara deschisă	1	47	Tijă de tracțiune	1
20	Arc cu știfturi cu auto-blocare	1	48	Arc pentru resetarea barei de tracțiune	1
21	Pin de auto-blocare	1	49	Coperta din spate	1
22	Transmisie	1	50	Șuruburi cu cap răsfrânt în cruce	1
23	Piuliță hexagonală	1	51	PVC de protecție	1
24	Dispozitive mici	1	52	Cablu de alimentare	1
25	Rulment cu bile cu canelură adâncă	1	53	Lanț de conectare	4
26	Placă de rulment	1	54	Tubulatură de contracție la cald	8
27	Șuruburi cu cap răsfrânt în cruce	2	55	Lanț de conectare	6
28	Rotor	1	56	Spaner	1